

GSA01

DISPOSITIVO ANTISFILAMENTO UNIVERSALE



Il dispositivo **GSA/01** è utilizzabile su raccordi dotati di giunto elastico a serraggio meccanico per il collegamento di tubazioni in ghisa sferoidale a norma **EN 545 / EN 598**.

CARATTERISTICHE

Il dispositivo è costituito da tre o più settori in ghisa sferoidale, muniti di inserti dentati in acciaio trattato solidali con il settore, i quali vengono opportunamente collegati al giunto mediante i tiranti in dotazione allo stesso.

UTILIZZO

Il dispositivo GSA/01 è compatibile con tutti i raccordi muniti di giunto elastico a serraggio meccanico conformi alla norma UNI 9164.

La sua applicazione può avvenire successivamente al completamento della posa della condotta. Può inoltre essere smontato e riutilizzato senza particolari precauzioni.

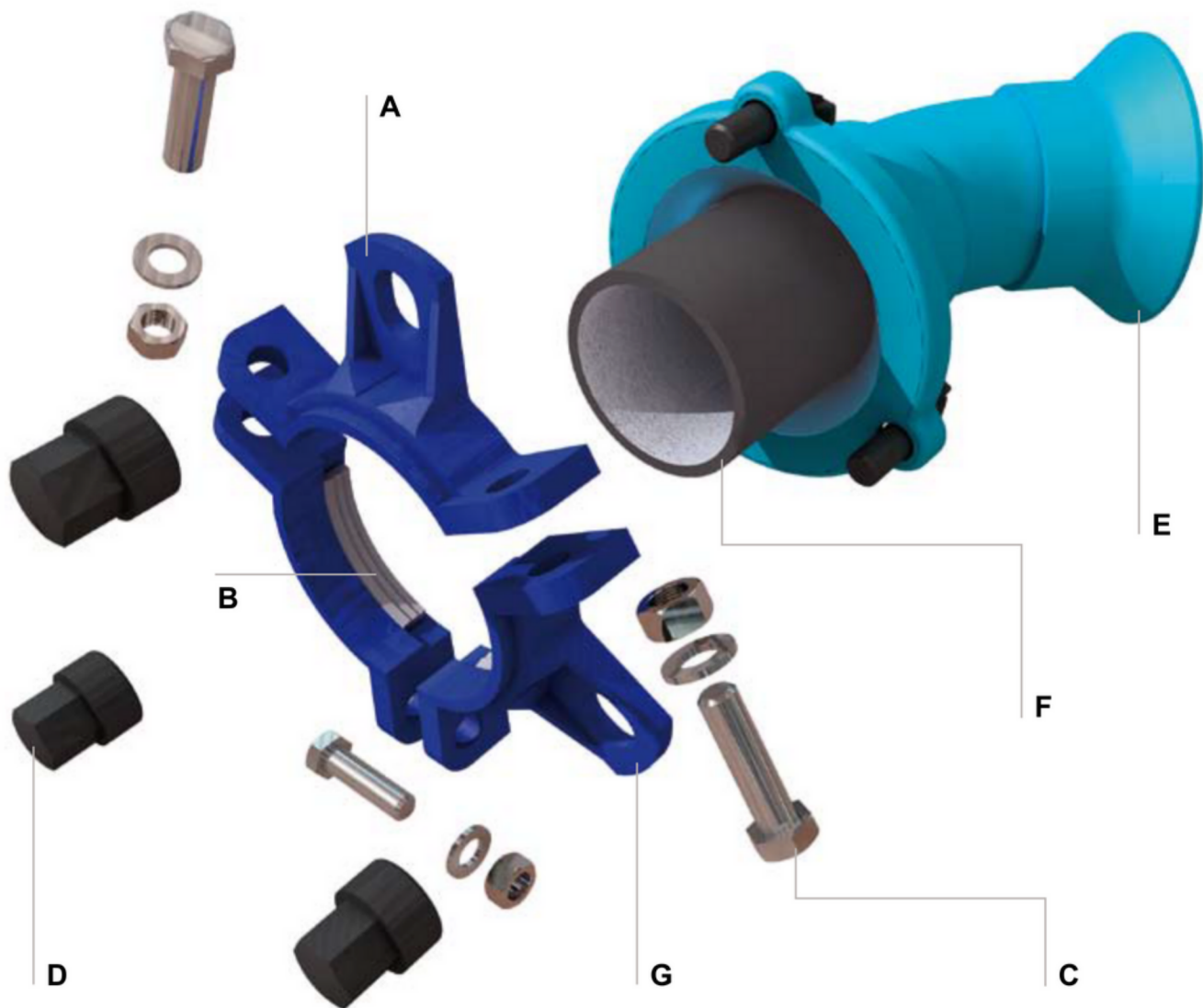
La semplicità del sistema permette un rapido assemblaggio senza utilizzo di utensili particolari. La tenuta idraulica del giunto non è influenzata dalla funzione del dispositivo antisfilamento. Non necessita del cordone di saldatura del tubo.

PRESTAZIONI

I valori di pressione sono conformi alla norma EN 545/03, prospetto A2, per giunti a bicchiere.

| Diametro nominale tubazione | PN | PFA (bar) | PMA (bar) | PEA (bar) | deviaz. angl. |
|-----------------------------|----|-----------|-----------|-----------|---------------|
| DN 80 | 40 | 40 | 48 | 53 | 4° |
| DN 100 | 40 | 40 | 48 | 53 | 4° |
| DN 125 | 25 | 25 | 30 | 35 | 4° |
| DN 150 | 25 | 25 | 30 | 35 | 4° |
| DN 200 | 25 | 25 | 30 | 35 | 3° |
| DN 250 | 25 | 25 | 30 | 35 | 3° |
| DN 300 | 25 | 25 | 30 | 35 | 3° |

PN: Pressione Nominale - **PFA:** Pressione di Funzionamento Ammissibile - **PMA:** Pressione Massima Ammissibile - **PEA:** Pressione di Prova Ammissibile
Per pressioni superiori, consultate il nostro ufficio tecnico.



MATERIALE

A. SETTORI

Ghisa sferoidale GS 400-15

B. INSERTI

Acciaio al carbonio cementato S235JR

C. BULLONI

Acciaio 8.8 galvanizzato

E. RACCORDO

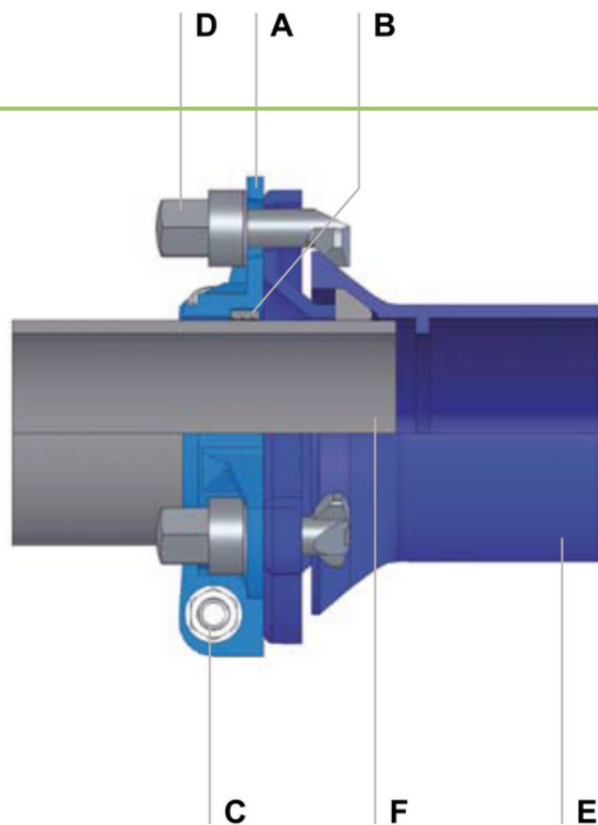
Ghisa sferoidale

F. TUBO

Ghisa sferoidale

G. VERNICIATURA

Epoxy azzurro, spessore medio 150 μ



VANTAGGI

- ✓ **Annulla** la necessità dei **blocchi di ancoraggio** in calcestruzzo
- ✓ **Riduce** le esigenze di **spazio** nel sottosuolo
- ✓ **Riduce** la dimensione dello **scavo**
- ✓ **Azzera i tempi di attesa** per la messa in pressione della condotta
- ✓ **Riduce** drasticamente i **costi** della messa in opera della condotta

Il collaudo della condotta può essere effettuato anche a giunti scoperti, previo l'ancoraggio della tubazione in punti specifici del tracciato o l'utilizzo di un sistema antisfilamento nei giunti a bicchiere dei tubi a monte e a valle del nodo, in particolare nei cambi di direzione, in cui è stato utilizzato il dispositivo GSA/01.



Il **GSA/01 Dispositivo Antisfilamento Universale** è una proprietà intellettuale in esclusiva di **Edil Centro**.

Da oltre **40 anni** forniamo prodotti e servizi di consulenza tecnico strumentale per il **settore acquedottistico**, l'edilizia stradale e l'arredo urbano, rivolgendoci alle Imprese e agli Enti Pubblici che operano nel settore stradale, edile, e dell'impiantistica idraulica-antincendio in tutto il Nord Italia.

Al fine di avere una conoscenza più ampia dei nostri prodotti vi invitiamo a visitare il nostro sito www.edil-centro.com.

Edil Centro S.r.l.

Via Thiene, 80 - 36013 Piovene Rocchette (VI)

Tel 0445 650166 • Fax 0445 650984

info@edil-centro.com